

模组化泛用插件机/模组化自动插件机

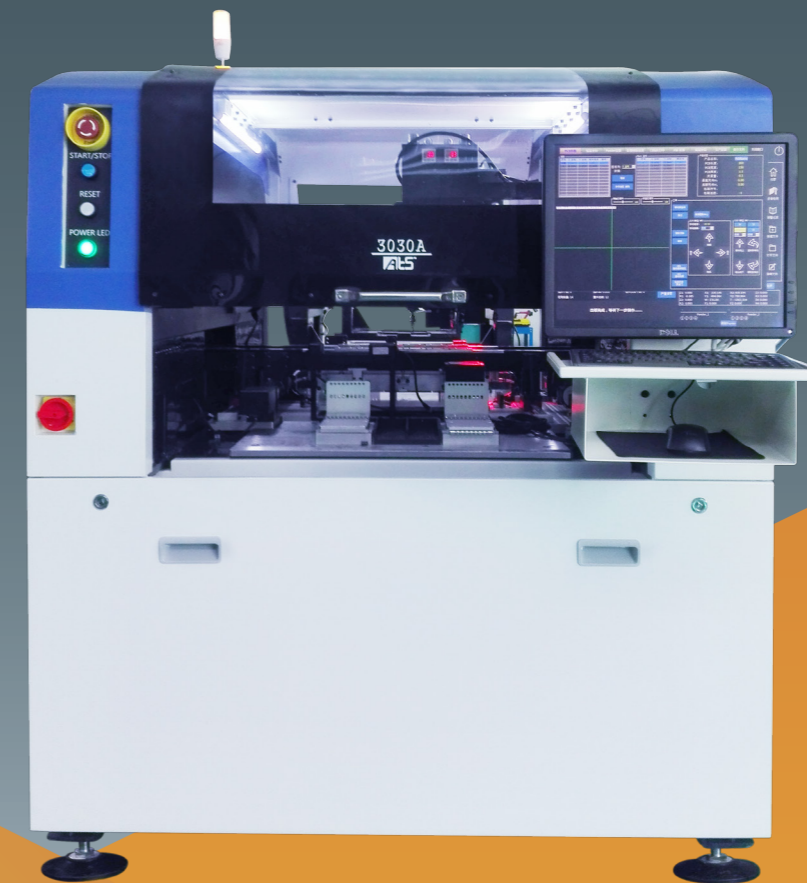
型号	ATS3030
基本配置	4个泛用贴装吸嘴(或2个电动夹爪) 4个(或两个)Z方向伺服轴 4个(或两个)R旋转轮 MARK相机 零件定位相机 静音真空泵 高精度XY平台
选件	Tray送料器 Auto Tray送料器 振盘送料器 料带送料器底座 管料送料器 通用市购选件 客户定制
贴装精度	重复定位: ±0.02mm 位置精度: ±0.05mm 旋转精度: ±0.01度
插装速度	小于2秒/pcs
元件尺寸	最小: 长5mm×宽5mm 最大: 长150mm×宽80mm 最高: 50mm(可因客户定制)
PCB尺寸	最大: 长400×宽350mm, 最大厚度: 7mm
送料器类型	Tray送料器, 编带料, 管式, 客户定制.....
定位方式	MARK点&PCB特征视觉定位+零件视觉补偿
插装头数量	4个
设备尺寸	长1250mm×宽1600mm×高1540mm(不包含三色灯高度)
电源	单相交流200~240V 3.5KW 50/60Hz 10A
气源气压	干燥空气0.4~0.6 Mpa
设备重量	约1700kg

注: 以上参数仅供参考, 若有变更, 恕不另行通知, 美亚科技拥有其最终解释权。

# 标准平台 灵活配置

## 模组化泛用插件机

ATS3030



适用于生产多种电子产品(机顶盒含路由器、电源、家电、工控类、汽车类等)的电路板插件工作。

香港总公司 Hong Kong Head Office ☎ (852)29183718 ✉ sales@americantec.com

深圳公司 (ATS中心)  
Shenzhen Company (ATS Centre)  
☎ (86)755 61350555

苏州公司 (ATS中心)  
Suzhou Company (ATS Centre)  
☎ (86) 512 67618859

印度公司  
India Company  
☎ (91) 1204367122

新加坡公司  
Singapore Company  
☎ (65) 61006233

北京分公司  
Beijing Branch Office  
☎ (86) 10 84887509

天津分公司  
Tianjin Branch Office  
☎ (86) 22 83850410

成都代表处  
Chengdu Rep. Office  
☎ (86) 28 86083808

上海代表处  
Shanghai Rep. Office  
☎ (86) 21 62194580

越南代表处  
Vietnam Rep. Office  
☎ (84) 24 13508079

技术热线: 4008822331

www.americantec.com

AMTEC-V.0002017AUG



# 模组化泛用插件机

## ATS3030

- 真正运用机械手工作站原理进行插件生产流程控制（专利智能按压插件效果）；
- 将吸取机制与按压机构分离，达到泛用效果；
- 避免生产不同产品而定制不同插件头，大大降低生产成本及时间周期；
- 两组交替联动机械臂，4工位生产配置，4个插装头可实现同时吸取两个至多个相同插件，因此缩短行程时间，大大提高速度及生产效率；
- 独立升降平面复压插件时使用电流标定力矩模式，贴装时可有效保护PCB；
- 不用更换吸嘴、夹爪即可生产不同产品，泛用性大，投资效益高；
- 可兼容配合多种入料方式（振盘、飞达、管料和Tray）；
- 双边供料增加效益；
- 可插零件种数可扩充至数百种完全泛用；
- 零件采用6组相机识别定位（PCB定位、针脚定位、元件定位）；
- 可离线预先建立标准的零件数据库，实现快速便捷的编程，减少换线编程时间；
- 以标准化工作站形式取代人力，弹性调配，适合少量多样产品，真正达到自动化线性生产的便利性。



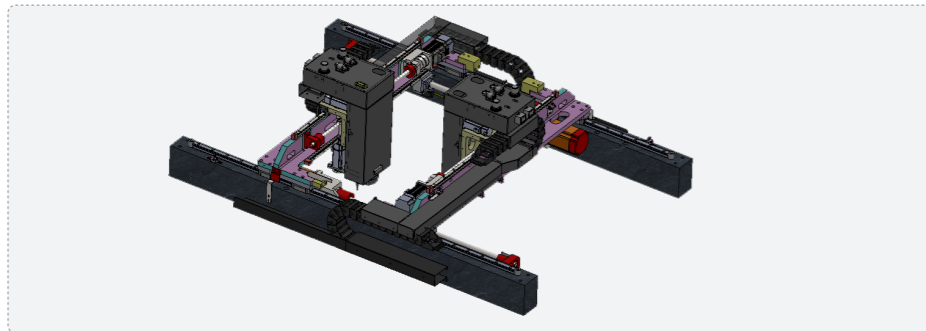
### 广泛适用于目前市场上的插件

针对行业适用性可分为以下几类：

- 机顶盒类**（含路由器、电源）  
一通过汇总市场主流机顶盒厂商同洲、九州、创维、长虹、海信、康佳、夏新、富士康等等，归纳出了所需插件约20类插件（如右表），其中17类MMI插件机可涵盖，涵盖率为85%；
- 家电类**  
一通过汇总市场主流家电厂商海尔、TCL、创维、长虹、海信、格兰仕、夏新、明珠等等，归纳出了所需插件种类共28种，其中24种MMI插件可涵盖，涵盖率为85.7%；
- 工控类**  
一通过汇总市场厂商伟创力、长城开发、华中数控、希捷、七彩虹、明基等等，归纳出了所需插件种类共25种，其中21种MMI插件可涵盖，涵盖率为84%；
- 汽车类**  
一通过案例德昌、大陆汽车、法利奥、联合、天合、科视达、威意特、捷普等等主流厂商，归纳出了所需插件约25类插件（如右表），其中21类MMI插件机可涵盖，涵盖率为84.0%。

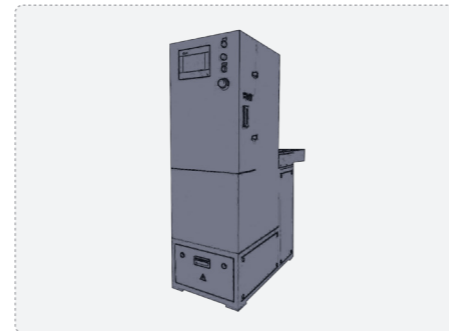
### 高效率双臂系统

两组交替联动机械臂，4工位生产配置，4个插装头可实现同时吸取两个至多个相同插件，因此缩短行程时间，大大提高速度及生产效率。



### Auto Tray送料器

有20个缓存区，性能稳定，换料周期长，可实现无人托管，兼容性强。



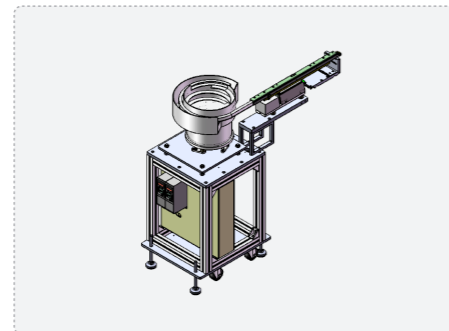
### 管料送料器

实现管料高速给料，稳定给料。



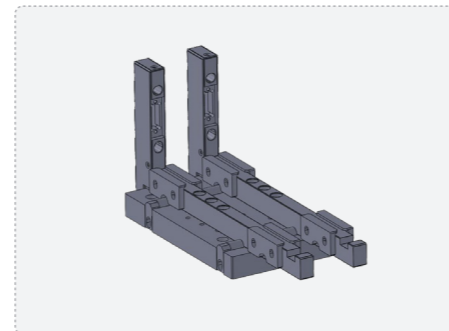
### 振盘送料器

实现散装料高速给料，稳定给料。



### 料带送料器底座

兼容Fuji /JUKI Feeder，兼容性强。



安规电容器		电源接口		电源插座		2PIN接线连接器		单面3PIN端子	
电解电容		晶振		IC		散热场效应管		电感	
电感器		音频插座		四针脚按钮		长短脚电阻		发光二极管	
双向开关		二极管		多针脚连接器		高阶电解电容		旋转式电位器	
集成电路		连接器		六针微动开关		蜂鸣器		瓷介电容	
两针脚插座		LED数码管		HDMI端口		操作按钮开关		瓷介电容	
三极管		继电器		网线端口		电位器		同芯连接器	
端口插座		场效应管		USB接口		变压器		空心电感	
条形连接器		排电容		复位按钮开关		大磁环电感		聚丙烯电容	
同芯插座		IC座		串口插座		环形电感器		拨码开关	